

# Totem-transformator

Det er viktig med P-spole som har lav aktive strøm . Transfix garanterer  $\leq 2.5 \%$  målt i hele spenningsområdet (0 – 110 %  $U_n$ )



*Transformator med P-spole for lokal kompensering av kapasitive jordfeilsstrømmer*

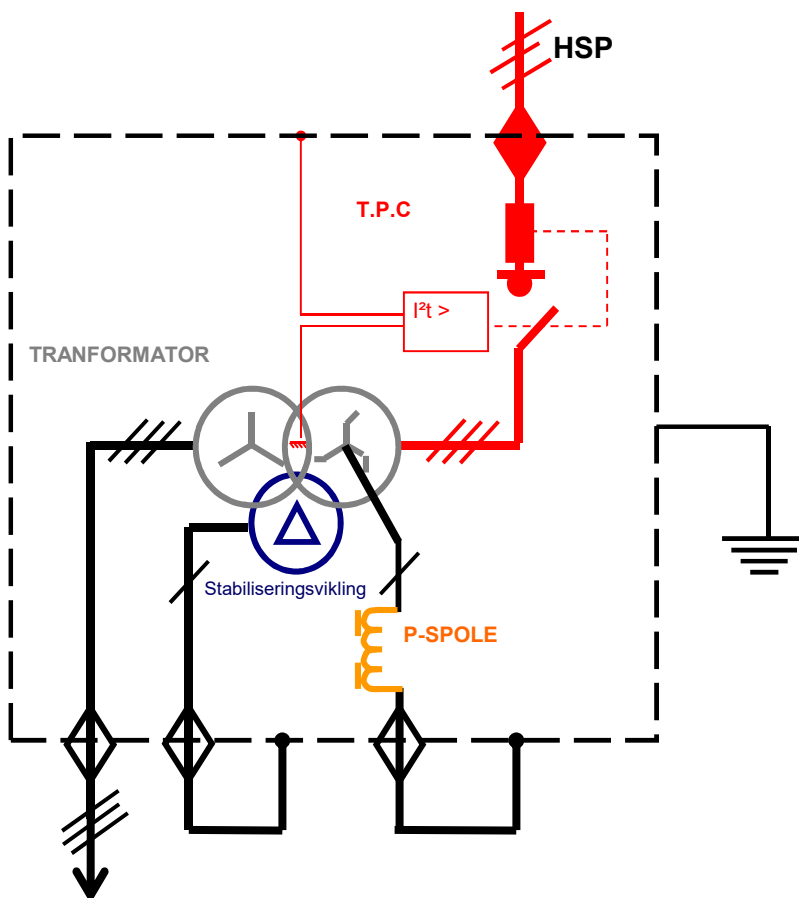


**Totem**-transformatoren har innebygd P-spole til kompensering av jordfeilstømmer. Transformatoren er i tillegg utstyrt med TPC for 3-polet utkobling ved interne feil i transformatoren eller P-spolen.

**Totem**-transformatoren lokal kompenserer 1-faset jordfeil i nettet, slik at man kan bygge et høyspent nett som er "selv" kompensert, uavhengig av hvor nettet blir forsynt fra.

**P- spole med meget lav aktivstrøm, Transfix garanterer  $\leq 2.5\%$  aktiv strøm målt i hele spenningsområdet (0 – 110 %  $U_n$ ). Dette er viktig for stabiliteten til releene i nett.**

Standarder: IEC 60076-13 (selvbeskyttende transformatorer)  
IEC 60076-6



### Tekniske data P-Spole

Merkestrøm 22 KV: 15 A

Max tid feilstøm:  $I_x=15A$ , 300 sek

Aktivstrøm:  $I_A < 2,5\% \times I_x$

### Tekniske data 100 kVA

Mål mm: L=900 B=780 H=1420

Vekt Kg: Olje =220 Total =1140

Tap W:  $P_0=280$   $P_K$  1450

Koblingsgruppe: ZN(d)yn11

### Tekniske data 200 kVA

Mål mm: L=1235 B=775 H=1475

Vekt Kg: Olje =310 Total =1530

Tap W:  $P_0=430$   $P_K$  2580

Koblingsgruppe: ZN(d)yn11