

Totem-transformator

P-spolen er designet uten kjerne (luftspole). Bedre linearitet enn andre konstruktive løsninger. Det er ikke noe kjerneblikk som kan gå i metning. Max. 2,5% aktiv strøm



Transformator med P-spole for lokal kompensering av kapasitive jordfeilsstrømmer



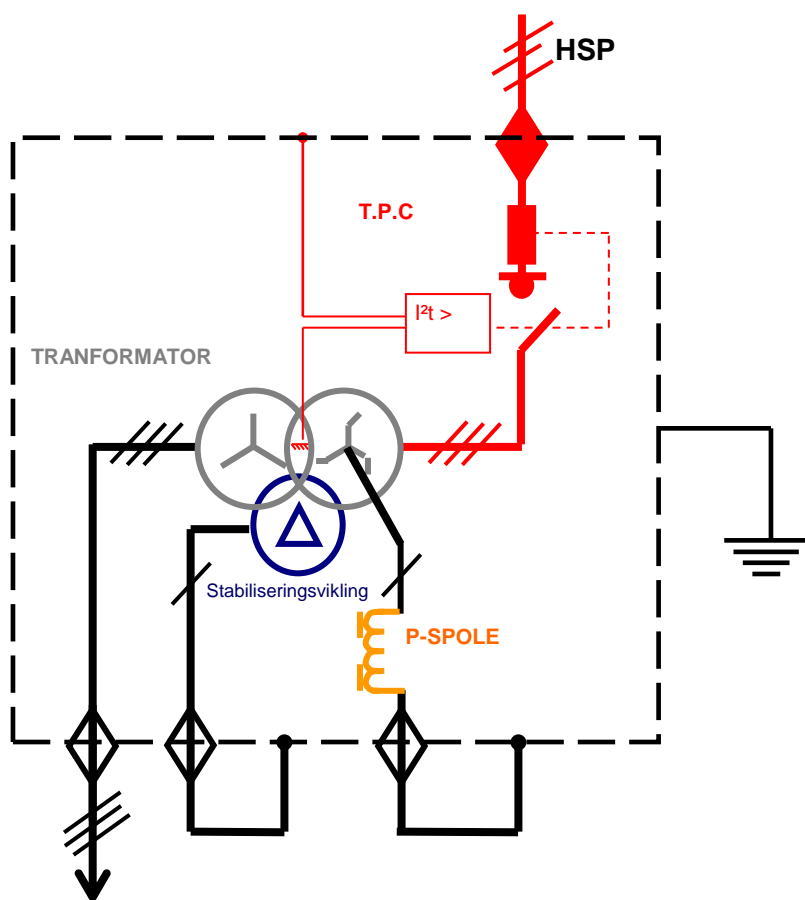
Totem-transformatoren har innebygd P-spole til kompensering av jordfeilstømmer. Transformatoren er i tillegg utstyrt med TPC for 3-polet utkobling ved interne feil i transformatoren eller P-spolen.

Totem-transformatoren lokal kompenserer 1-faset jordfeil i nettet, slik at man kan bygge et høyspent nett som er "selv" kompensert, uavhengig av hvor nettet blir forsynt fra.

P- spole med meget lav aktivstrøm, Transfix garanterer $\leq 2.5\%$ aktiv strøm målt i hele spenningsområdet (0 – 110 % U_n). Dette er viktig for stabiliteten til releene i nett.

Standarder: IEC 60076-13 (selvbeskyttende transformatorer)

IEC 60076-6



Tekniske data P-Spole

Merkestrøm 22 KV: 15 A
 feilstøm: $I_x=15A$, 300 sek
 Aktivstrøm: $I_A < 2,5\% \times I_x$

Max tid

Tekniske data 100 kVA

Mål mm: L=900 B=780 H=1430
 Vekt Kg: Olje =220 Total =1140
 Tap W: P0=280 PK 1450

Koblingsgruppe: ZN(d)yn11

Tekniske data 200 kVA

Mål mm: L=1235 B=775 H=1475
 Vekt Kg: Olje =310 Total =1530
 Tap W: P0=430 PK 2580

Koblingsgruppe: ZN(d)yn11

Tekniske data 315 kVA

Mål mm: L=1380 B=910 H=1500
 Vekt Kg: Olje =400 Total =1950
 Tap W: P0=630 PK 3600

Koblingsgruppe: ZN(d)yn11